

# TPC-4104N-11代

## 工业一体机



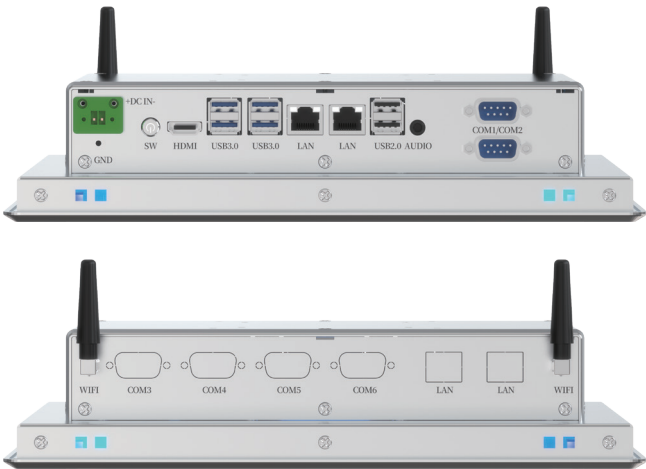
支持第11代Intel®酷睿™i3/i5/i7 U系列处理器

10.4英寸LED背光显示屏

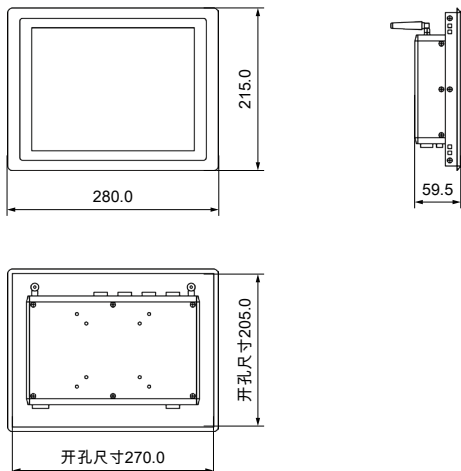
分辨率最高支持1024\*768@60Hz

铝合金的机身使其轻薄、坚固稳定、散热效果好

### ◆ 接口展示



### ◆ 产品尺寸



单位: MM

### ◆ 硬件规格

外观	颜色: 工业银 尺寸: 280.0MM(W)*215.0MM(D)*59.5MM(H) 开孔尺寸: 270.0MM(W)*205.0MM(D) 机箱材质: 全框铝合金
CPU	i3-1115G4/i5-1135G7/i7-1165G7
BIOS	SPI AMI EFI
内存	2*DDR4 3200MHz, 最高支持64GB(SODIMM)
显示	1*HDMI(最高支持4096*2304@60Hz) 1*VGA(最高支持1920*1080@60Hz) 支持4K输出和异步双显
储存	1*标准的2.5寸硬盘位
I/O接口	1*Intel I226AT GbE(10/100/1000Mbps) 1*Intel I219LM GbE(10/100/1000Mbps) 4*USB3.0, 2*USB2.0 6*COM(其中COM1~3支持RS232/422/485) 1*Line-in
扩展	1*MiniPCIe(PCIe/USB) 1*M.2 2280(PCIe)
电源输入	DC 9V~36V
LED屏	显示分类: 10.4" TFT LCD(LED背光) 分辨率: 1024*768@60Hz 视角: 85°(左)/85°(右)/85°(上)/85°(下) 亮度: 350cd/m²(高亮可选)
触摸规格	10点电容触摸屏
重量	2.4KG
安装方式	壁挂式、嵌入式
储存温度	-20°C~+85°C
工作温度	0°C~+60°C
相对湿度	0%~85%(无冷凝)
操作系统	Win10/11, Unix, Linux